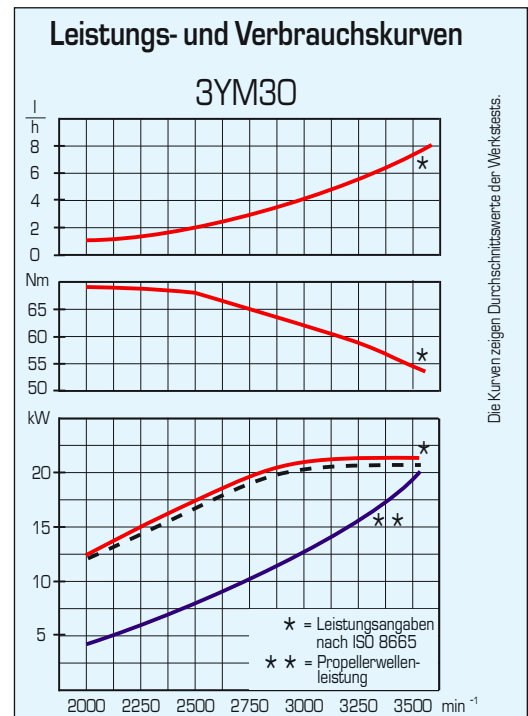


Technische Daten		3YM30	
Typ	4 Takt-Reihenmotor		
Zylinderzahl	3		
Bohrung x Hub (mm)	76 x 82		
Hubraum (l)	1,115		
Dauerleistung ISO 3046/1 (kW (PS)/UpM)	19,8 (27) / 3.300		
Höchstleistung ISO 3046/1 (kW (PS)/UpM)	21,3 (29) / 3.600		
Verbrennungssystem	Spezielle Wirbelvorverbrennungskammer		
Startersystem	elektrisch		
Kühlsystem	Zweikreiskühlung Impellerpumpe und Wärmetauscher		
Schmierölsystem	Zwangsschmierung über Schmieröldruckpumpe		
Wendegetriebe	Modell	KM 2 P	
	Typ	Dauerverzahnt mit Servokonus	
	Untersetungsverhältnis	2.21/3.06	2.62/3.06
	Propellerdreh. vor./rückw. UpM	1.525/1.140	1.385/1.140
Drehrichtung	Kurbelwelle	links von hinten gesehen	
	Propellerwelle	rechts von hinten gesehen	
Trockengewicht	kg	133	

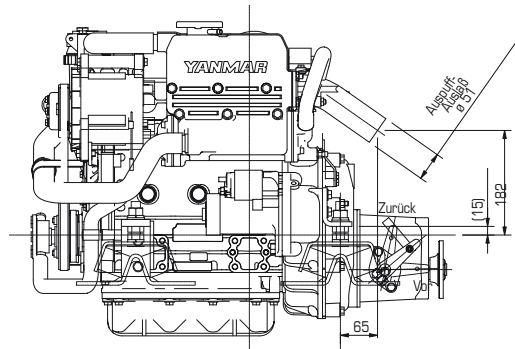
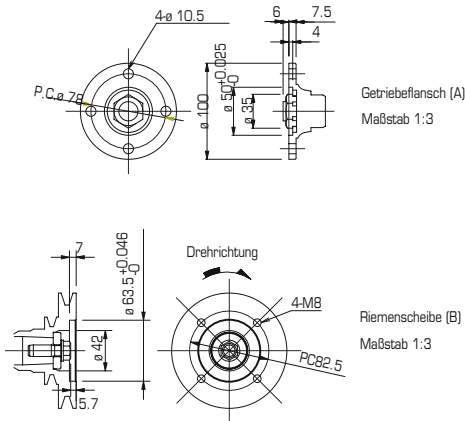
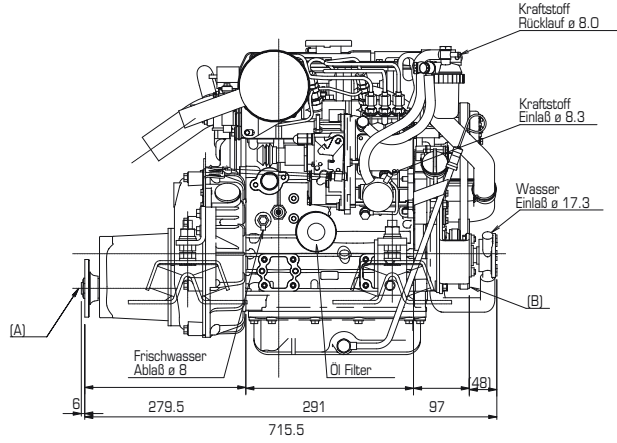
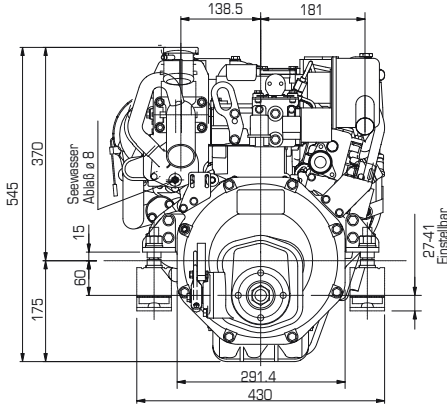
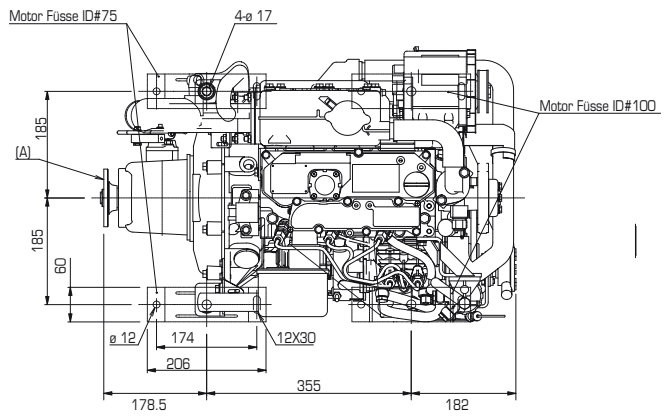
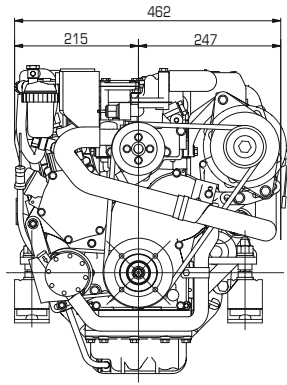
Die YANMAR-Bootsdiesel der neuen YM-Serie sind die Weiterentwicklung der GM-Serie, basieren aber auf der neuesten Motorengeneration. Sie entsprechen dadurch schon heute den schärfsten Abgasbestimmungen die zum Teil erst zukünftig in Kraft treten. Gegenüber dem Vorgängermodell wurde der Hubraum angehoben, um noch mehr Drehmoment und Laufruhe zu erreichen. Das neue Einspritzsystem sorgt zudem für hervorragende Durchzugscharakteristik, niedrigen Verbrauch und geringen Verschleiß. Alle YANMAR-Motoren werden nach ISO 9001 gefertigt und erfüllen die wichtigsten Normen wie BSO/SAV 2. Stufe, EPA Tier2 und sind ISO-8665 konform.

Zubehör	Bemerkungen	Menge	3YM30
Flexible Motorlager	Spezial YANMAR	4	•
Wellenklemmflasch	ø 25/30 mm	1	Δ
flexible Kupplung	Gummi-Metall	1	Δ
Mischerkrümmer L-Form		1	•
Seeventil mit Wasserfilteranlage	kompl. mit Schläuchen	1	Δ
Strömungsabrissventil	Edelstahl	1	Δ
Schmierölabsaugpumpe	mechanisch	1	Δ
Wasserabschneider mit Brennstofffilter	in Glas oder Metall	1	Δ
elektrischer Motorabsteller	Magnetschalter	1	•
Kabelbaum zum Armaturenbrett	3,0 m		•
Betriebsstundenzähler	integriert i. Drehzahlmesser	1	•
Batterietrenndiode	für 2 oder 3 Batterien	1	Δ
Lichtmaschine	12V/60 A	1	•
Lichtmaschine	12V/80 A	1	Δ
Fernbedienung: 1-Hebelschaltung	seitlicher Einbau oder Pultmontage	1	Δ
Bowdenzüge für Schaltung und Gaszug	Standard	1	Δ
Anschlußsatz für Schalt- u. Gaszug	Standard	1	•
Werkzeugsatz für Bordgebrauch		1	•
Bedienungsanleitung	Mehrsprachig	1	•

• = Standard Δ = Auf Wunsch -- = Nicht vorgesehen

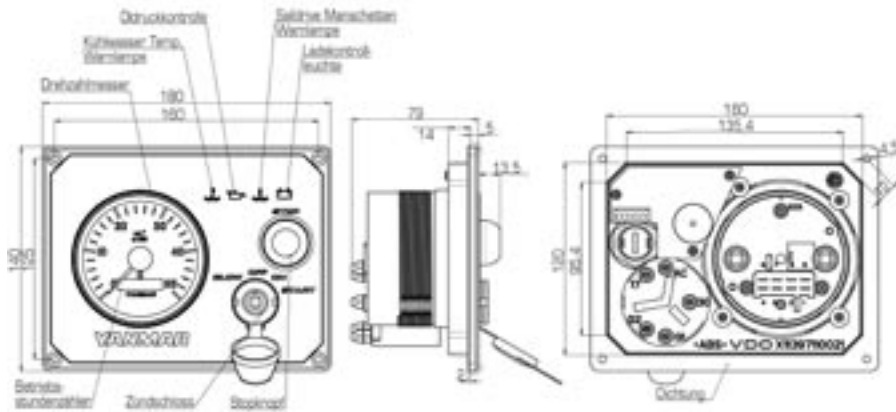


Abmessungen 3YM30-KM2P



ANMERKUNG
Die Zeichnung zeigt die Motorlager in normaler Höhe
Der Motor drückt die Motorlager um ca. 3,5mm zusammen

Abmessungen Panel



Technische Änderungen vorbehalten. Stand 2003
Maße können durch technische Weiterentwicklung leicht variieren. Bitte fordern Sie unsere Maßblätter an.

Ihr YANMAR-Servicepartner: